

SVASSA15OI_C008

30.11.2021

Commutateur à clé avec connecteur M12 à 4 pôles, fonction maintenue

Données Générales

Référence	SVASSA15OI_C008
Description	Commutateur à clé avec bloc de contact intégré et connecteur M12 4 pôles, à accrochage
Homologations	CE, cURus, ENEC10, VDE, UKCA
Type de contacts	1NF + 1NO
Degré de protection	IP65 (à l'avant); IP65 / IP67 (à l'arrière, pour un raccordement M12 connecté)
Type de connexion	connecteur M12 (intégré), 4 pôles, codage A
Matériau des contacts	AgNi
Température de stockage	-40°C ... 80°C
Température de fonctionnement max.	-25°C ... 70°C
Durée de vie mécanique	30.000 cycles de commutation
Durée de vie électrique (charge nominale)	30.000 cycles de manoeuvres à charge nominale
Résistance de contact NO	< 50 mOhm (état neuf)
Résistance de contact NF	< 50 mOhm (état neuf)
Temps de rebondissement NO	< 10ms
Temps de rebondissement NF	< 10ms
Contact NF à manoeuvre positive d'ouverture:	selon EN60947-5-1, supplément K

Caractéristiques électriques selon la norme IEC/EN 60947-5-1 (VDE 0660 sect. 200)

	courant alternatif	courant continu
Catégorie d'utilisation	AC15	DC13
Tension d'isolement assignée Ui	50 V	50 V
Tension de fonctionnement assignée Ue	35 V	35 V
Courant de fonctionnement assigné Ie	1 A	1 A
Puissance de coupure	-	-
Courant permanent thermique	1A	-

Informations complémentaires


Découpe de montage	22.3mm
Couple de serrage (écrou de fixation)	1.5 ... 1.9 Nm
Couple de serrage (connecteur M12)	max. 0,4 Nm
Position de montage	au choix
Normes	EN 60947-5-1, EN 61058-1
Groupe de matières	I
Catégorie de surtension	II
Degré de pollution	2

Remarque

O / I ...contact NF / contact NO

Cache en acier inoxydable

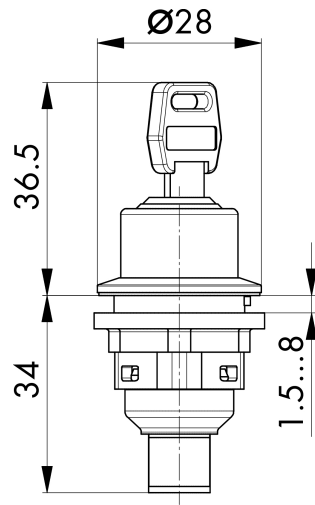
Affectation des broches :
Broche 1 Broche 2 Broche 3 Broche 4 Type
COM NC n.c. NO 1 NC 1 NO

Consignes de sécurité / consignes de montage :
- le connecteur ne doit pas être enfiché ou débranché sous charge

Données d'essai selon UL60947-5-1 / C22.2 No. 60947-5-1

Catégorie d'utilisation 24VDC 1A usage général





PIN 1 / PIN 2
 PIN 1 / PIN 4
 PIN 3 n.C.

L R
 0 1 2

